

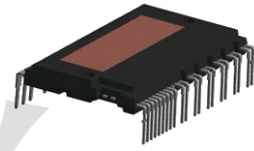
智能功率模块(IPM) 600V/50A 三相全桥驱动

1.描述

SDM50N60FA 是高度集成、高可靠性的 3 相无刷直流电机驱动电路，主要应用于中高功率的变频驱动，如同步电机、变频器、空调等。其内置了 6 个低损耗的 IGBT 管和 3 个高速半桥高压栅极驱动电路。

SDM50N60FA 内部集成了欠压、短路、温度输出等各种电路，提供了优异的保护和宽泛的安全工作范围。由于每一相都有一个独立的负直流端，其电流可以分别单独检测。

SDM50N60FA 采用了高绝缘、易导热的设计，提供了非常紧凑的封装体，使用非常方便，尤其适合要求紧凑安装的应用场合。



DIP-29A

2.主要特点

- ◆ 内置 6 个 600V/50A 的低损耗 IGBT
- ◆ 内置高压栅极驱动电路
- ◆ 内置欠压保护、过流保护和温度输出
- ◆ 内置自举二极管
- ◆ 完全兼容 3.3V 和 5V 的 MCU 的接口，高电平有效
- ◆ 3 个独立的负直流端用于变频器电流检测的应用
- ◆ 报警信号：对应于低侧欠压保护和短路保护
- ◆ 封装体采用 DBC 设计，热阻极低
- ◆ 绝缘级别：2500Vrms/min

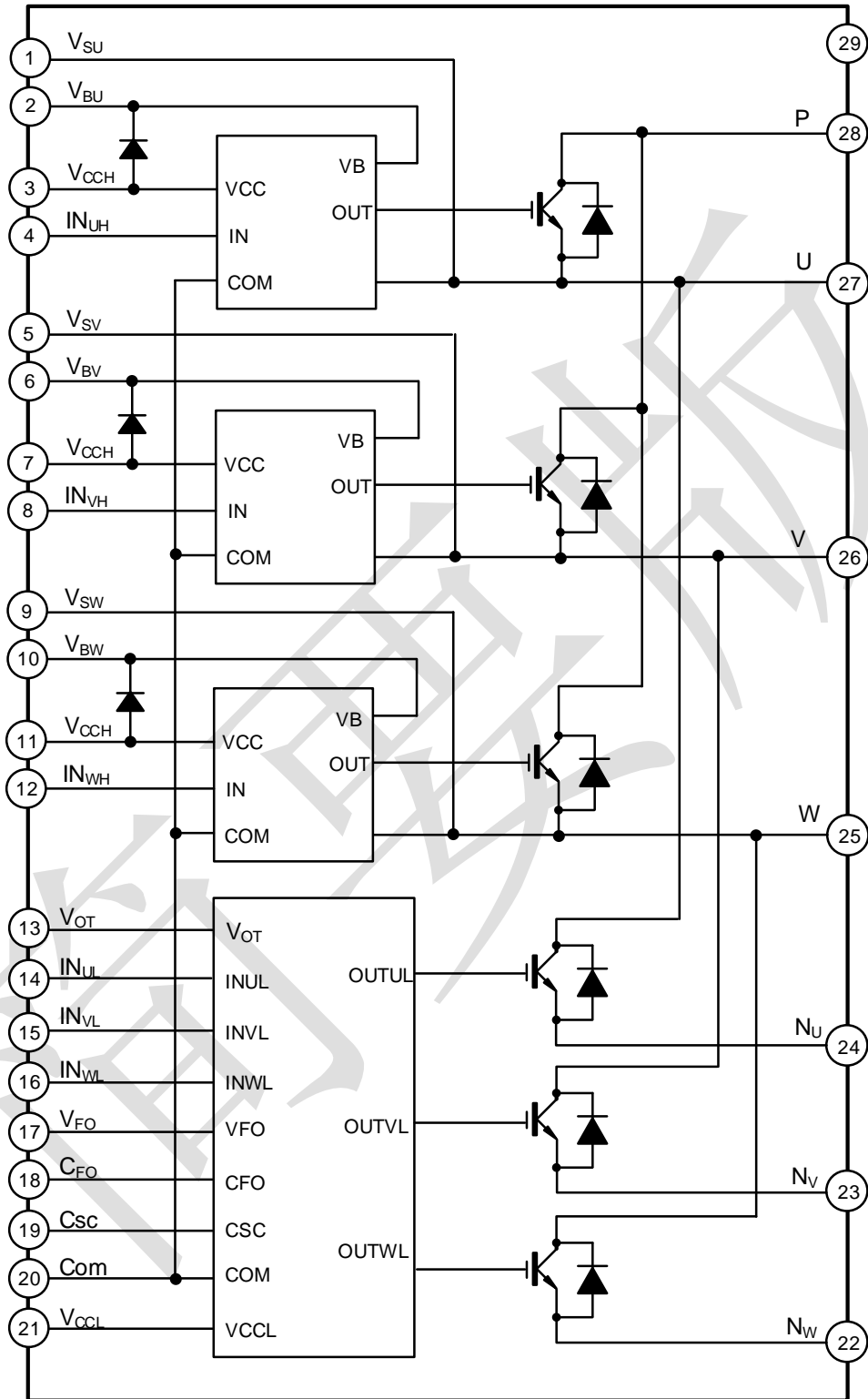
3.应用

- ◆ 伺服器
- ◆ 变频器
- ◆ 空调

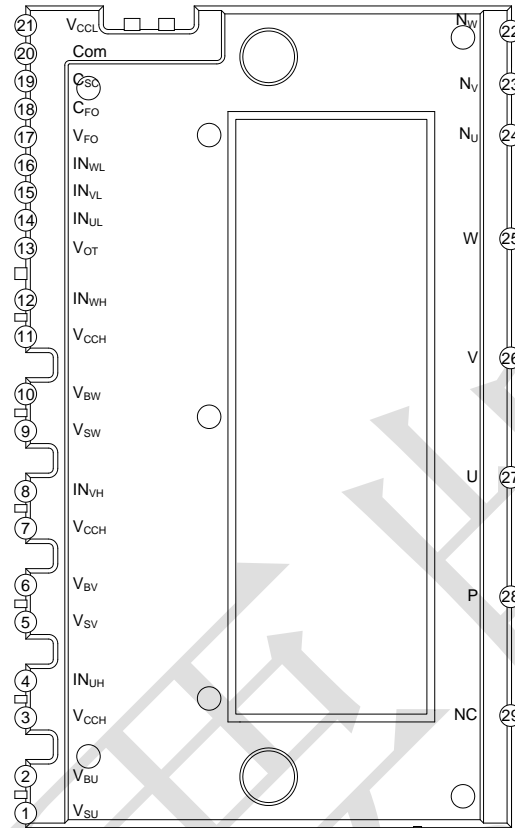
4.产品规格分类

产品名称	封装类型	打印名称	环保等级	包装方式
SDM50N60FA	DIP-29A	SDM50N60FA	无卤	料管

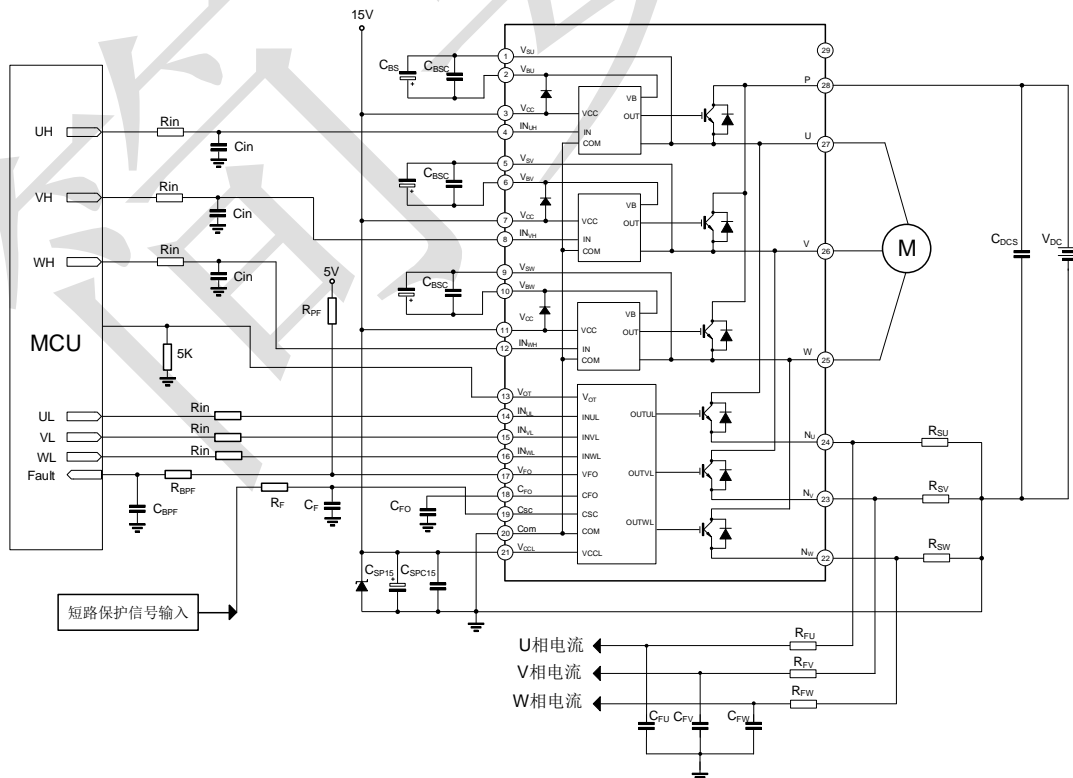
5.内部框图



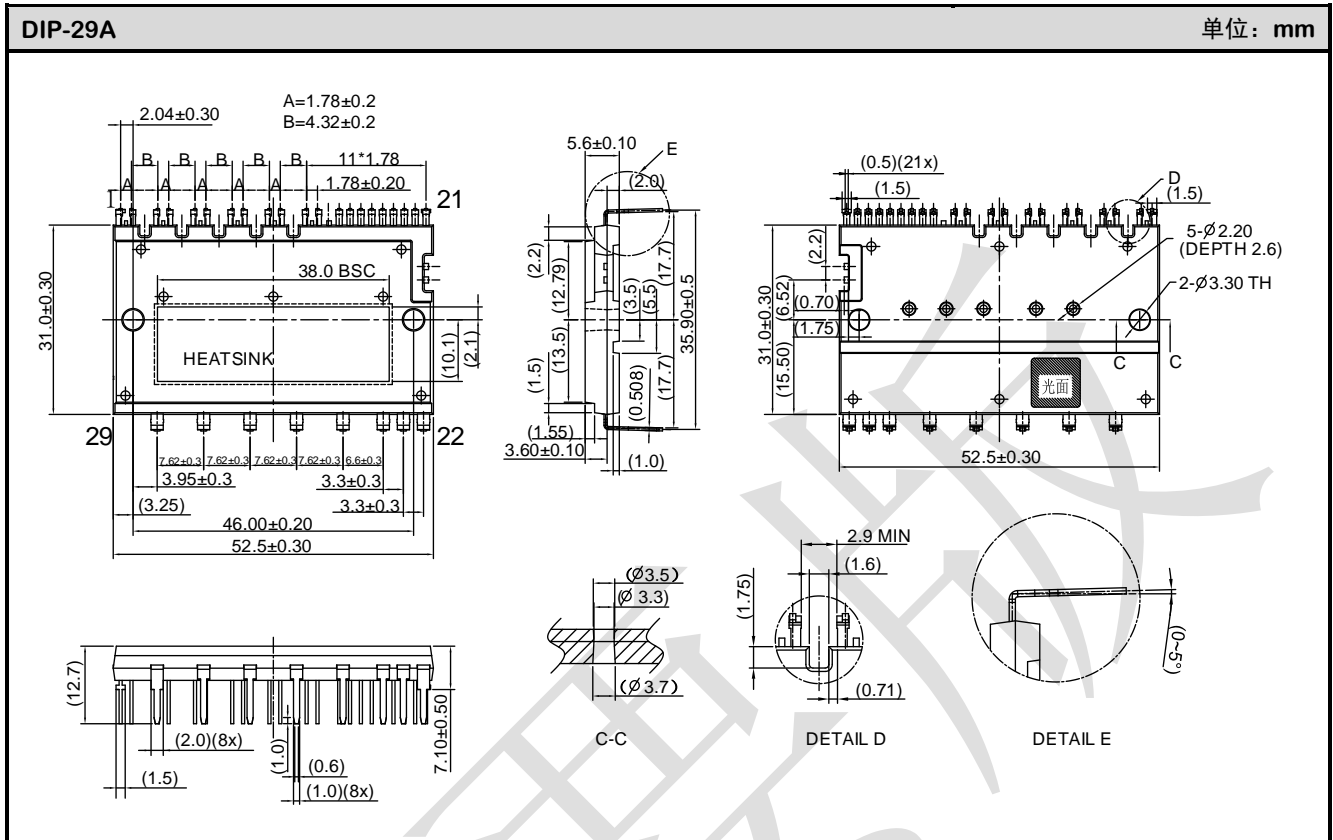
6. 管脚排列图



7. 典型应用电路图



8. 封装外形图



重要注意事项：

1. 士兰保留说明书的更改权，恕不另行通知。
2. 客户在采购时应获取我司最新版本资料，并验证相关信息是否最新和完整。产品使用前请仔细阅读本说明书、应用说明书等相关资料，包括其中的电路操作注意事项等。
3. 本产品未进行是否符合 AEC-Q 系列标准的测试和验证，士兰不保证本产品符合 AEC-Q 系列标准。士兰对士兰产品的任何特定用途的适用性不做任何保证。本产品的设计意图、设计定义、设计无意被应用（本文中的应用包括使用等）于交通运输设备、医疗设备、救生设备、航空航天设备、非民用设备和非民用用途等（本文中的设备包括系统、装置等，均简称设备）。产品也不得应用于被任何适用法律或法规禁止制造、使用或销售的任何设备或系统中（以上称“非预期用途”）。如果产品被用于非预期用途，因此类应用产品的全部风险由客户自行承担，士兰对被应用于非预期用途的产品不承担任何责任。如客户拟将士兰产品应用于合理预期产品故障或其使用后果会导致人身伤害或严重财产或环境损害的，客户须做充分的评估、测试和验证，士兰对该等应用不承担任何责任。
4. 本文件和产品的应用说明书等相关资料所描述的产品的应用仅用于说明目的，士兰不保证此类应用无需进一步测试、验证或修改就可直接使用。士兰对产品应用或客户产品设计等方面的任何协助不承担责任。客户须对士兰产品的应用和使用士兰产品的客户产品（本文中“使用产品”、“应用士兰产品”、“产品应用”与“使用士兰产品的客户产品”均同义）的设计、制造和使用负责。客户有完全的责任采取下列各项措施：1) 验证和确定士兰产品是否适合于客户的应用和客户产品；2) 应用士兰产品或使用士兰产品来开发设计客户产品时，须遵守客户所在行业的所有适用标准，并进行充分的测试和验证；3) 尽管士兰不断致力于提高产品的质量和可靠性，但半导体产品在各种应用环境下都有一定的失效或发生故障的可能，客户应遵守安全标准，并为使用士兰产品的客户产品提供充分的设计和保护，以最大限度地降低风险并避免产品故障或故障可能导致的人身伤害或财产损失；4) 在使用产品时请不要超过产品的相关最大额定值，超过一个或多个极限值的应力将对产品和设备（客户产品）造成损坏或影响设备的可靠性；5) 确保使用士兰产品的客户产品的设计、制造和使用完全符合客户所在行业的所有适用标准、安全标准以及其他要求。本文件提供的参数在不同应用中可能而且确实会有所不同，实际性能可能会随时间而变化，客户须在产品的有效静态存储期内（自士兰交付之日起一年内）使用完毕。客户如果自第三方采购的，须确认清楚产品的有效静态存储期。对于超过静态存储期使用的，士兰不承担任何责任。
5. 未经士兰事先书面同意，不得对产品进行拆解、反向工程、更改、修改、反编译或复制。
6. 购买产品时请认清士兰商标，如有疑问请与本公司联系。我司产品不通过淘宝等第三方电子商务平台销售。如客户自此类平台采购的，在采购之前务必书面联系我司，以确认产品为士兰原厂正品。
7. 客户在应用和使用产品时请务必遵守相关法规，包括但不限于贸易管制法规等。本产品为民用电子产品，请勿应用于非民用领域。
8. 产品提升永无止境，我公司将竭诚为客户提供更优秀的产品！
9. 我司网站 <http://www.silan.com.cn>